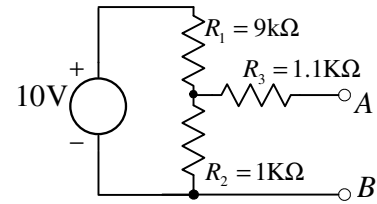
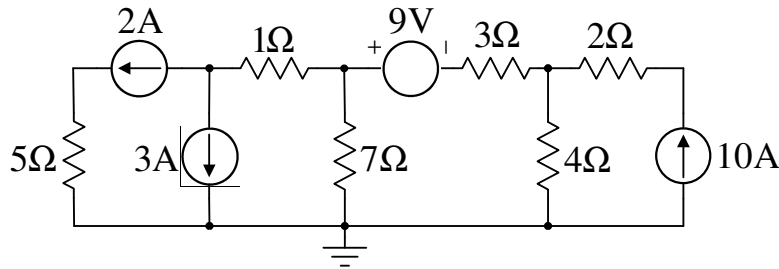


I deo

1. a) [7] Odrediti ekvivalentan Thevenenov generator između tačkaka A i B.
- b) [7] Odrediti ekvivalentan Nortonov generator između tačkaka A i B.
- c) [6] Ako se između tačkaka A i B poveže potrošač R kolika treba da je njegova otpornost da bi se na njemu razvijala maksimalna moguća snaga?



2. a) [22] Primenom **metode potencijala čvorova** izračunati potencijale svih čvorova u kolu sa slike u odnosu na označeni referentni čvor.
- b) [8] Korišćenjem rezultata iz prethodne tačke, izračunati snagu koju **predaje** svaki od generatora u kolu.

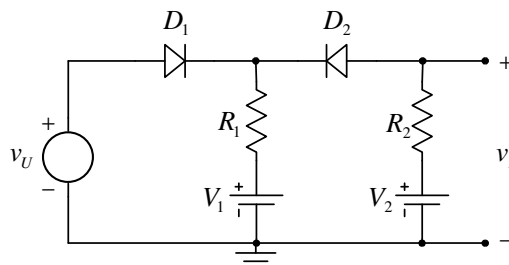


II deo

1. Složenoperiodični pobudni naponski generator $v_G = 1V \cdot (2 + 2\sin(\omega t + \pi) + \cos(2\omega t - \pi))$ proizveo je struju kroz impedansu $i_p = 1A (3 + 3\sin(\omega t) - a \cdot \cos(3\omega t))$. Impedansa se sastoji samo iz veze otpornika, kondenzatora i kalemova.

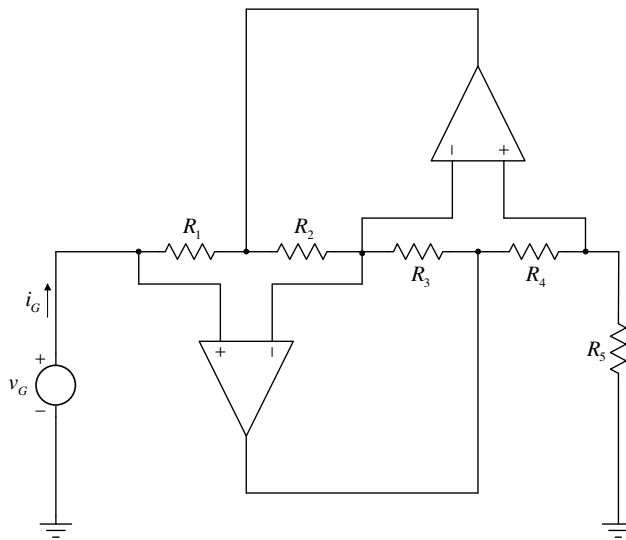
- a) [5] Odrediti uz objašnjenje nepoznatu konstantu a .
- b) [7] Odrediti efektivnu vrednost napona generatora.
- c) [8] Odrediti aktivnu snagu koju razvija generator.

2. [30] U kolu sa slike upotrebljene su idealne diode, a poznato je i: $R_1 = 100k\Omega$, $R_2 = 200k\Omega$, $V_1 = 25V$ i $V_2 = 100V$. Odrediti i nacrtati zavisnost $v_i(v_U)$, ako se ulazni napon v_U menja u granicama $0 \leq v_U \leq 120V$.



III deo

- [20] a) Nacrtati kompletan pojačavač sa zajedničkim kolektorom. Koristiti NPN tranzistor.
b) U funkciji napona napajanja i otpornosti u kolu, odrediti g_m
c) U funkciji parametara kola, odrediti pojačanje za mali signal.
- [30] U kolu sa slike operacioni pojačavači su idealni. Smatrajući sve otpornike u kolu poznatim, i smatrajući da oba operaciona pojačavača rade u linearnom režimu, odrediti zavisnost $v_G(i_G)$.



Ispit traje 3 sata.